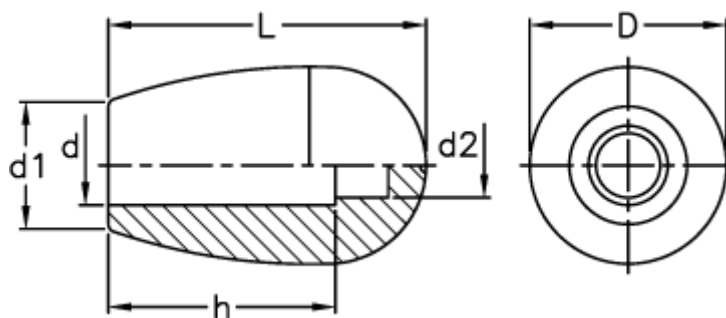


Varenummer: 2304151212
Beskrivelse: E+G Fingerknop m/boring
I.622/30 N-8 CLEAN

Mål



d = 8
D = 20
d1 = 14
d2 = 6.0
h = 21
L = 32.0